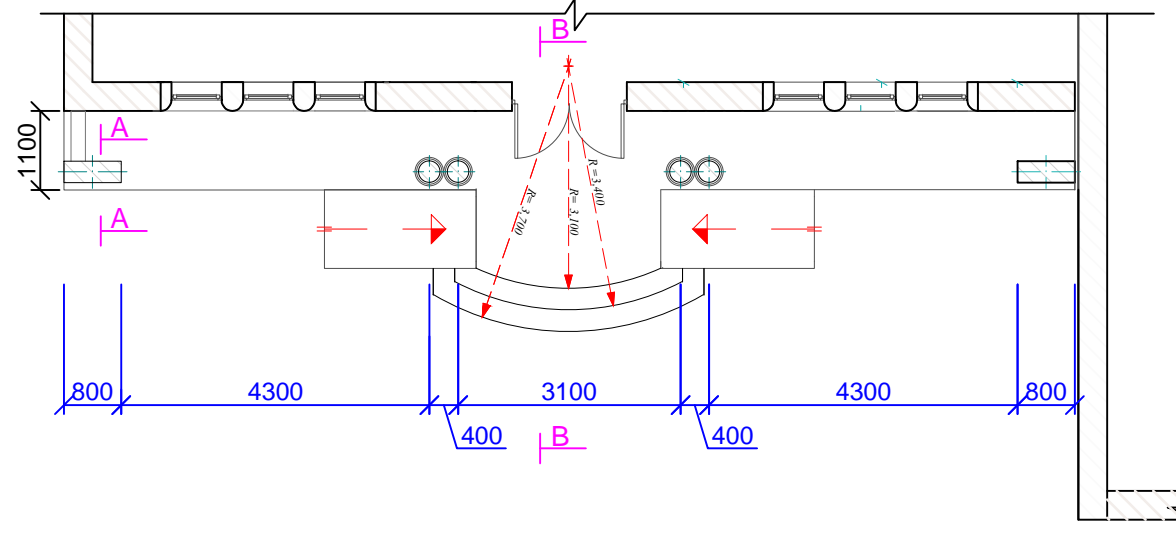
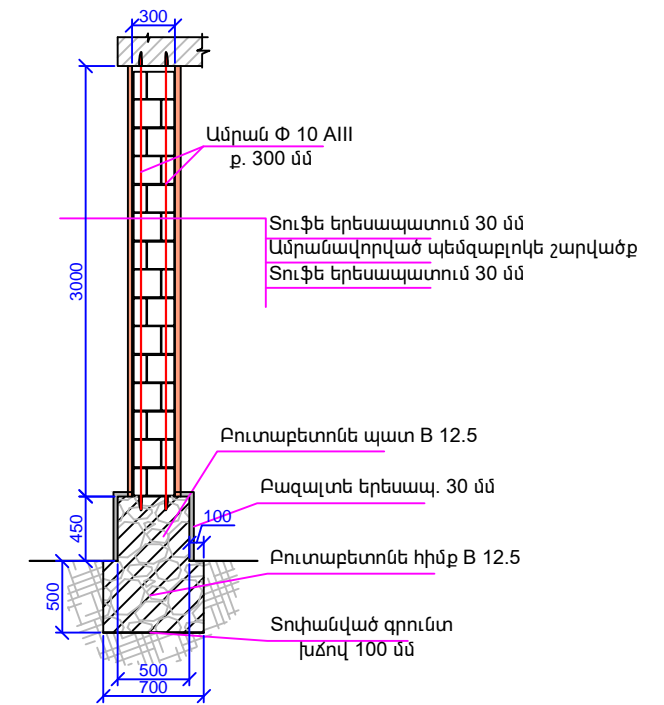


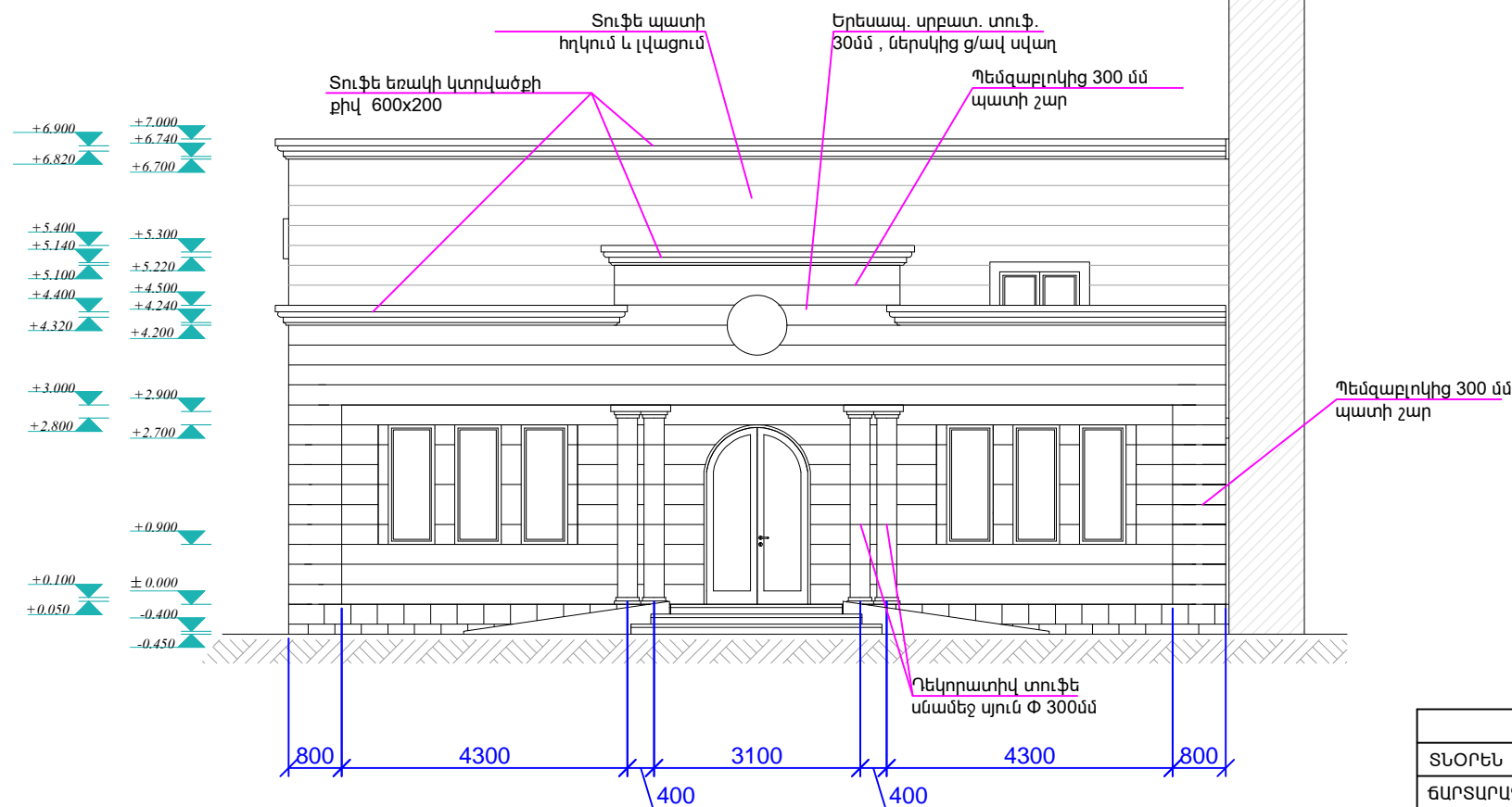
Գլխավոր մուտքի հատակագիծ Մ 1:100



Կտրվածք A-A Մ 1:50



Գլխավոր մուտքի ճակատ Մ 1:100



Գլխավոր մուտքի կառուցման մասնագիր

N/N	Անվանումը	Չափման միավոր	Քանակը
A	Պատի կառուցում 100 մմ հաստ. բլոկներով	քմ/խմ	11/1.1
B	Պատի կառուցում 200 մմ հաստ. բլոկներով	քմ/խմ	11/2.2
C	Անցքերի գալիկոնում Φ 14	հատ	32.0
D	Անցքերի մեջ թեթև բոտոն	խմ	0.9
E	Ամրան Φ 10 AIII	կգ	36.0
Նախամուտք			
A	Տուֆե երեսապատում 30մմ հաստ պատերի	քմ	30.0
B	Ց/ավ սվաղ մեջի կողմից պատերի	քմ	5.0
C	Պատերի ներկում ֆասսադային ներկով	քմ	5.0
D	Հատակի ց/ավազե հարթ. 30 մմ	քմ	19.0
E	Հատակի բազալտե սալիկ 30 մմ	քմ	19.0
F	Տուֆե ճակատի հղկում (գոյութ. ուեցող)	քմ	85.0
G	Տուֆե ճակատի լվացում քիմիակ. լուծույթ.	քմ	85.0
Դեկորատիվ սյուներ			
A	Տուֆե դեկոր. սյուն. տեղ Φ 300մմ , H 3000մմ	հատ	4.0
B	Ամրացման համար ամրան AIII	կգ	32.0

ՏՆՕՐԵՆ	Ն. ՍԱՐԳՍՅԱՆ	Հայաստանի Հանրապետության քննչական կոմիտեին հանձնված՝ Երևան քաղաքի Գարեգին Նժդեհի 27 հասցեում գտնվող մասնաշենքի վերակառուցման նախագիծ			
ՃԱՐՏԱՐԱՊԵՏ	Ն. ՍԱՐԳՍՅԱՆ				
		ՃԱՐՏԱՐԱՊԵՏԱԿԻՆԱՐԱՐԱԿԱՆ ՄԱՍ	ՓՈՒԼ	ԹԵՐԹ	ԹԵՐԹԵՐ
			ԱՆ	ՃՇ-39	42
		ԳԼԽԱՎՈՐ ՄՈՒՏՔԻ ՀԱՏԱԿԱԿԻԾ, ՃԱԿԱՏ	«ՍԱՐԳԻՍ ԵՎ ՄԱՐԻԱՆԱ» ՍՊԸ		